

# BITIMEC

*Since 1988*

 Superutensili  
dal 1966



## Politrac

**UNITÀ DI RIFORNIMENTO SABBIA**

SAND FILLING UNIT

# SU 100 BASE

## UNITÀ DI RIFORNIMENTO SABBIA SAND FILLING UNIT

Può essere installata su qualsiasi veicolo, o movimentata con un muletto o transpallett mediante l'installazione di una base con passaggio forche.

Arresto automatico del flusso quando il serbatoio del treno è pieno di sabbia.

Con serbatoio di accumulo aria compressa. Ricaricabile da compressore esterno.

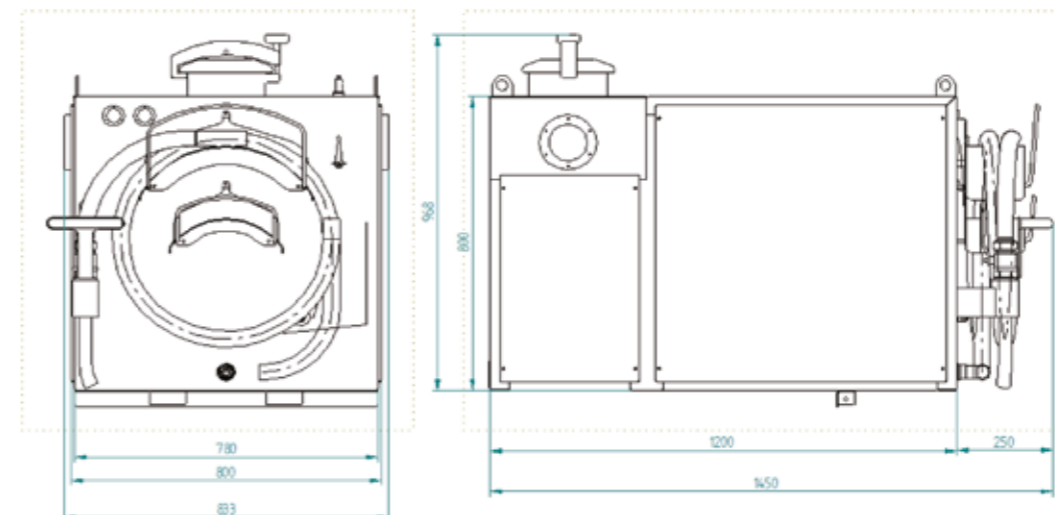
Senza aspirazione polveri.

Movable installed on a vehicle, with a forklift or a pallet truck by means of dedicated base.

Automatic Stop when the train sand tank is full.

With compressed air tank refillable from external compressor.

Without dust collection.



### DIMENSIONI

#### INGOMBRI DI MASSIMA

**LUNGHEZZA**  
mm 1200

**LARGHEZZA**  
mm 800

**ALTEZZA**  
mm 800

**PESO**  
vuoto kg 350

### PRESTAZIONI

**CAPACITÀ SERBATOIO SABBIA**  
L 100

**PORTATA MASSIMA EROGAZIONE SABBIA**  
L/min 15

**PRESSIONE MASSIMA DI ESERCIZIO**  
bar 0,5

**TIPO DI ALIMENTAZIONE**  
aria compressa

**PRESSIONE MAX LINEA ALIMENTAZIONE**  
bar 7

**CAPACITÀ COMPLESSIVA SERBATOI ARIA COMPRESSA**  
sufficiente per i 100 Lt di sabbia disponibili  
Lt 185

### DIMENSIONS

#### OVERALL DIMENSIONS

**LENGTH**  
mm 1200

**WIDTH**  
mm 800

**HEIGHT**  
mm 800

**WEIGHT**  
empty kg 350

### PERFORMANCE

**SAND TANK CAPACITY**  
L 100

**MAX FLOW RATE FOR SUPPLY OF SAND**  
L/min 15

**MAXIMUM WORKING PRESSURE**  
bar 0,5

**POWER BY**  
compressed air

**COMPRESSED AIR MAX PRESSURE**  
bar 7

**TOTAL CAPACITY OF THE COMPRESSED AIR TANKS**  
Enough for the 100 Lt of available sand  
Lt 185



# SU 200 HP BASE

## UNITÀ DI RIFORNIMENTO SABBIA SAND FILLING UNIT

Da applicare sotto silo.  
Alimentato da impianto aria compressa esterno.  
Senza aspirazione polveri.

To be placed under silos.  
Powered by external compressed air system.  
Without dust collection.

### CARATTERISTICHE

**SERBATOIO SABBIA**  
L 215

**ALIMENTAZIONE ELETTRICA**  
220-240V / 50Hz

**DIAMETRO SERBATOIO**  
900mm

**PRESSIONE**  
±12 bar

**PRESSIONE CONSIGLIATA**  
±12 bar

**LUNGHEZZA CAVO DI ALIMENTAZIONE**  
10 mt

**PORTATA MASSIMA CARRELLO**  
400 kg

**FRENO STAZIONAMENTO**  
ruote frenanti

**PESO CARRELLO A VUOTO COMPLETO DI ALLESTIMENTO**  
164 kg

**GOMME**  
piene (D=300mm)

### CARATTERISTICHE

**SAND TANK**  
L 215

**POWER SUPPLY**  
220-240V / 50Hz

**DIAMETRO SERBATOIO**  
900mm

**PRESSIONE**  
±12 bar

**PRESSIONE CONSIGLIATA**  
±12 bar

**LUNGHEZZA CAVO DI ALIMENTAZIONE**  
10 mt

**PORTATA MASSIMA CARRELLO**  
400 kg

**FRENO STAZIONAMENTO**  
ruote frenanti

**PESO CARRELLO A VUOTO COMPLETO DI ALLESTIMENTO**  
164 kg

**GOMME**  
piene (D=300mm)

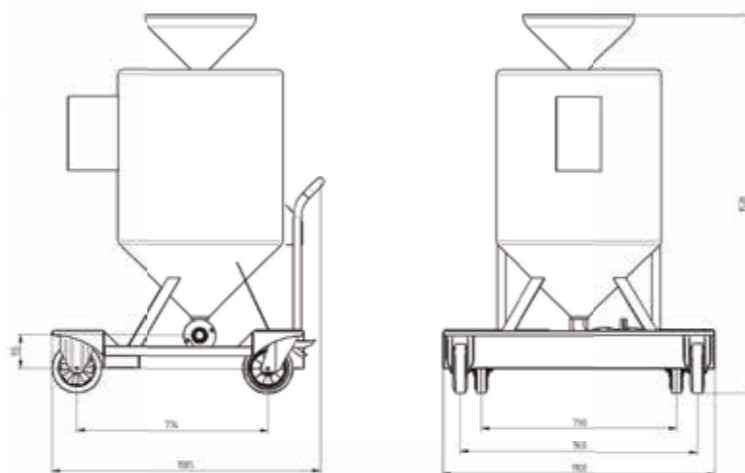


Figura 1

# SU 500 BASE

## UNITÀ DI RIFORNIMENTO SABBIA SAND FILLING UNIT

Può essere installata su qualsiasi veicolo o rimorchio, o movimentata con un muletto o transpallett mediante l'installazione di una base con passaggio forche.

Movable installed on a vehicle, with a forklift or a pallet truck by means of dedicated base.

Arresto automatico del flusso quando il serbatoio del treno è pieno di sabbia.

Automatic Stop when the train sand tank is full.

Aspirapolveri incorporato.

Dust Collection.

Compressore incorporato a bassa pressione (0,5 bar).

Low pressure air compressor included (0,5 bar).





# SU 500 BASE

## UNITÀ DI RIFORNIMENTO SABBIA SAND FILLING UNIT



### DIMENSIONI

#### INGOMBRI DI MASSIMA

##### LUNGHEZZA

mm 1355

##### LARGHEZZA

mm 840

##### ALTEZZA

mm 1502

##### PESO

vuoto kg 400

### PRESTAZIONI

#### CAPACITÀ SERBATOIO SABBIA

L 500

#### PORTATA MASSIMA EROGAZIONE SABBIA

L/min 15

#### PRESSIONE MASSIMA DI ESERCIZIO

bar 0,5

#### ALIMENTAZIONE ELETTRICA

Batteria interna o esterna

V 48DC

#### POTENZA DEL COMPRESSORE

W 700

#### POTENZA ASPIRAPOLVERI

W 800

#### POTENZA INSTALLATA

W 1550

### DIMENSIONS

#### OVERALL DIMENSIONS

##### LENGTH

mm 1355

##### WIDTH

mm 840

##### HEIGHT

mm 1502

##### WEIGHT

empty kg 400

### PERFORMANCE

#### SAND TANK CAPACITY

L 500

#### MAX FLOW RATE FOR SUPPLY OF SAND

L/min 15

#### MAXIMUM WORKING PRESSURE

bar 0,5

#### POWER SUPPLY

Inner or external battery

V 48DC

#### COMPRESSOR POWER

W 700

#### VACUUM POWER

W 800

#### INSTALLED POWER

W 1550



SU 200 HP sotto silo



SU 500 su rimorchio Carst 14



SU 100 su carrello elettrico



SU 500 su Politrac FP05



# BITIMEC

*Since 1988*

AZIENDA CERTIFICATA



**Bitimec s.r.l.**

Via Rona di Sopra, 139 G/H-50066 Reggello (FI)

Tel. +39 055 8635760 +39 055 8635761

Fax +39 055 8635758

[www.bitimec.it](http://www.bitimec.it) - [bitimec@bitimec.it](mailto:bitimec@bitimec.it)