



BITIMEC

Since 1988

 Superutensili
dal 1966



Polivac

RIMORCHI
TRAILERS



1000 D

RIMORCHI TRAILERS

**CARATTERISTICHE**

GOMMATURA
SE=Super elastica

RUOTE
5.00-8TT10PR

PRESSIONE ACUSTICA OPERATORE
dB 91

DIMENSIONI

INGOMBRI DI MASSIMA

LUNGHEZZA E
3630 mm

LUNGHEZZA D
2900 mm

LARGHEZZA A
1000 mm

ALTEZZA B
2080 mm

PASSO C
centro ruote C 1800 mm

CARREGGIATA F
860 mm

PESO
totale a vuoto kg 1100
asse anteriore a vuoto kg 445
asse posteriore a vuoto kg 655

EQUIPAGGIAMENTO

SERBATOIO ACQUA CHIARA
L 500

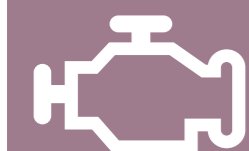
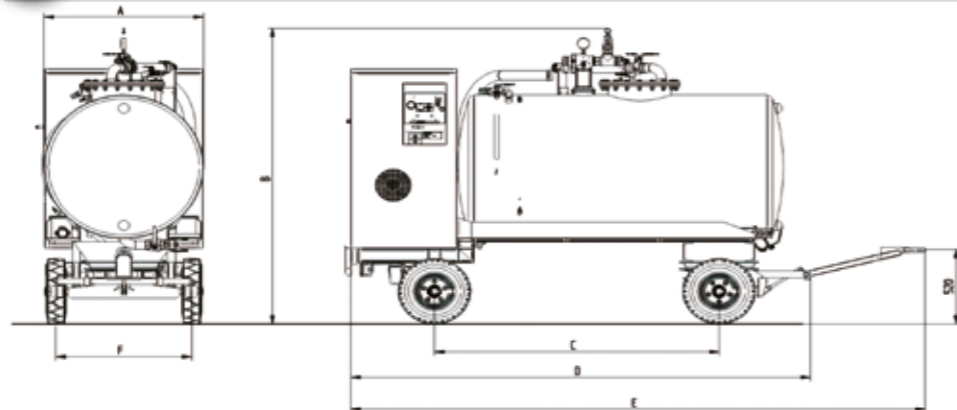
SERBATOIO ACQUE SCURE
L 1000

TUBO ASPIRAZIONE
3000 mm

MOTORE ENDOTERMICO
AVVIAMENTO ELETTRICO
MONOCILINDRICO
RAFFREDDATO AD ARIA
hp/kW 7,5/10,1
Nm - Rpm 24,5 - 2200
Rpm max 3600

POMPA VUOTO
LUBRIFICAZIONE AUTOMATICA
L/min 575
bax (max) 0,5
Rpm 1400

POMPA ACQUA CHIARA
L/min 120
bar 1,5



ENDOTERMICO
ENDOTHERMIC



1000 E

RIMORCHI TRAILERS

**CARATTERISTICHE**

GOMMATURA
SE=Super elastica

RUOTE
5.00-8TT10PR

PRESSIONE ACUSTICA OPERATORE
dB 65

DIMENSIONI

INGOMBRI DI MASSIMA

LUNGHEZZA E
3630 mm

LUNGHEZZA D
2900 mm

LARGHEZZA A
1000 mm

ALTEZZA B
2080 mm

PASSO C
centro ruote C 1800 mm

CARREGGIATA F
860 mm

PESO
totale a vuoto kg 1100
asse anteriore a vuoto kg 445
asse posteriore a vuoto kg 655

EQUIPAGGIAMENTO

SERBATOIO ACQUA CHIARA
L 500

SERBATOIO ACQUE SCURE
L 1000

TUBO ASPIRAZIONE
3000 mm

MOTORE ELETTRICO
kW 5
VAC 48
Rpm 1400

POMPA VUOTO
LUBRIFICAZIONE AUTOMATICA
L/min 575
bax (max) 0,5
Rpm 1400

POMPA ACQUA CHIARA
L/min 120
W 500
Rpm 2800

FEATURES

TIRE SPECIFICATIONS
SE=Super elastic

WHEELS
5.00-8TT10PR

OPERATOR ACOUSTIC PRESSURE
dB 65

DIMENSIONS

OVERALL DIMENSIONS

LENGHT E
3630 mm

LENGHT D
2900 mm

WIDTH A
1000 mm

HEIGHT B
2080 mm

WHEELBASE C
from the center of the front/rear
axles C 1800 mm

TRACK F
860 mm

WEIGHT
total empty kg 1100
front axle empty kg 445
rear axle empty kg 655

EQUIPMENT

CLEAR WATER TANK
L 500

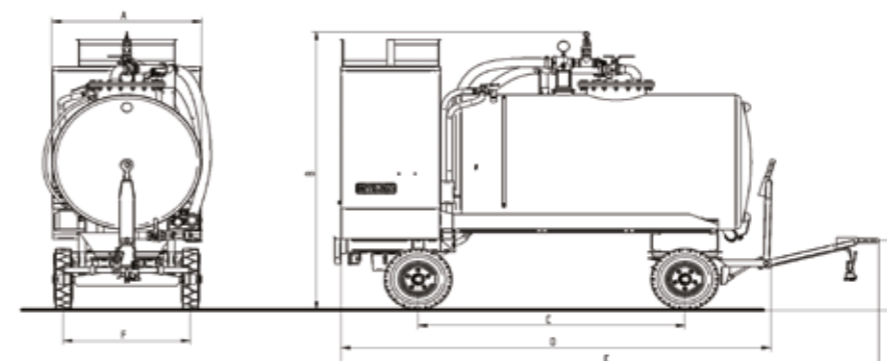
DIRTY WATER TANK
L 1000

SUCTION HOSE
3000 mm

ELECTRIC ENGINE
kW 5
VAC 48
Rpm 1400

VACUUM PUMP
AUTOMATIC LUBRIFICATION
L/min 575
bax (max) 0,5
Rpm 1400

CLEAR WATER PUMP
L/min 120
W 500
Rpm 2800



BATTERIA
BATTERY



BITIMEC

Since 1988

AZIENDA CERTIFICATA



Bitimec s.r.l.

Via Rona di Sopra, 139 G/H-50066 Reggello (FI)

Tel. +39 055 8635760 +39 055 8635761

Fax +39 055 8635758

www.bitimec.it - bitimec@bitimec.it