

La nostra esperienza



Adesione



Trattamenti per Viti



Lubrificazione



Protezione & Pulizia Superfici



Sigillatura



Materiali Compositi



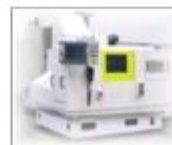
Elettronica



Controllo del Moto



Manutenzione



**Macchine Utensili,
Macchine & Sistemi
di Misurazione**

 **Superutensili**
dal 1966

Our Railway Industry Solutions

TRANSFORMER
Xiameter® PMX-561



STRUCTURE
Molykote® P-40
Dow Corning® 7091
Dow Corning® 734



PANTOGRAPH
Molykote® P-40



CABLES AND HVAC
Dow Corning® 4




BUFFER AND COUPLING
Molykote® 3402-C Lead Free
Molykote® Multilub
Molykote® Polygliss-N

ELECTRONICS PROTECTION
Dow Corning Sylgard® 170
Dow Corning® EE-3200



TRAIN CONTROLS
Molykote® 3400 A Lead Free



RAIL LINES
Molykote® EM 50 L
Molykote® 3400 A Lead Free



BOGIE
Molykote® Gn-Plus
Molykote® G-Rapid Plus
Molykote® Longterm 2 Plus
Molykote® Longterm 00
Molykote® Multigliss
Molykote® Powder Spray
Molykote® PG 54
Molykote® 3400 A Lead Free
Molykote® DX
Molykote® D-321R



INTERIORS
Molykote® D
Molykote® PG 54
Molykote® PG 21
Molykote® 33 Medium
Molykote® M-55 Dispersion
Molykote® D-7409
Molykote® PG-75
Molykote® 3452



TRACTION SYSTEM AND CHASSIS
Molykote® HSC Plus
Molykote® BG-20





1 Trackside traffic control box
Signal lights box



2 Carriage structure



3 Outer/inner door



3 5 Window



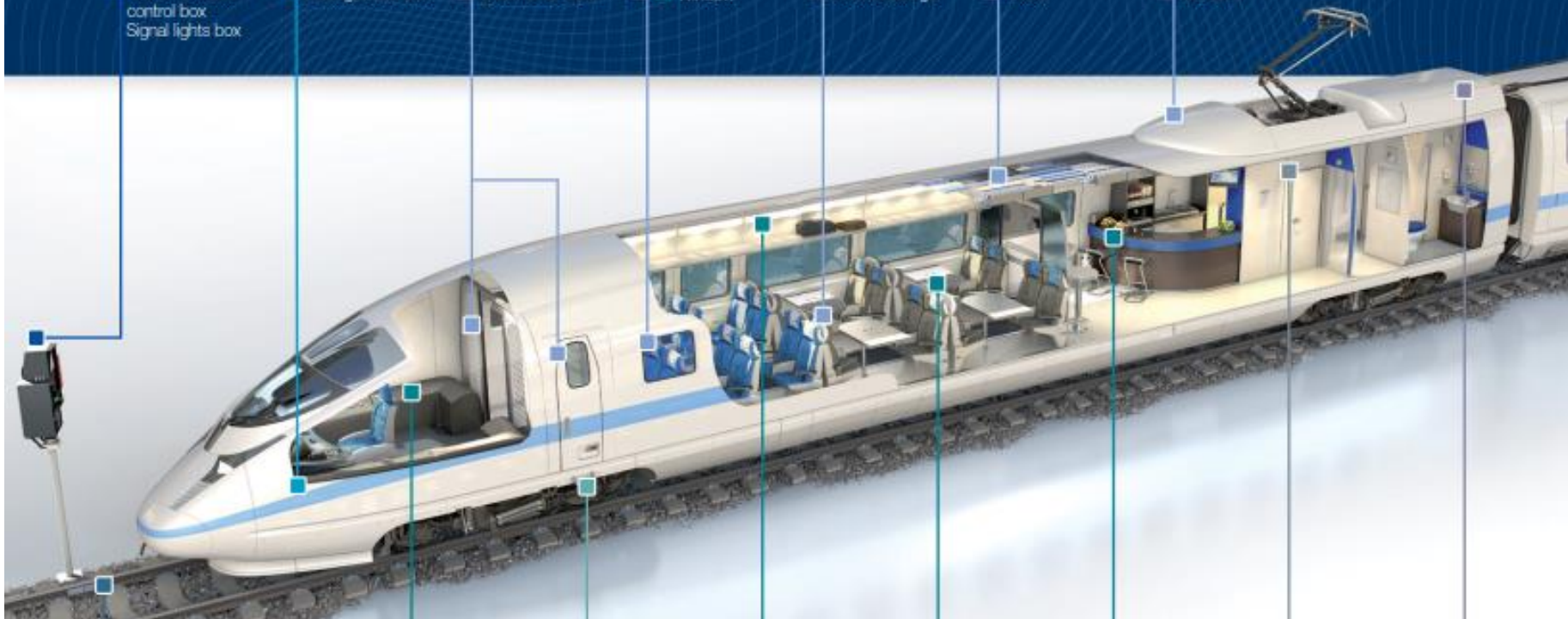
3 Floor coverings



3 HVAC



3 Air dam



4 Rail joint



5 Driving cabin



6 Brake system



5 Luggage carrier



5 Table/chair



5 Kitchen and sanitary blocks



7 Sandwich panels



8 Transformer

Lubrificazione deviatoi ferroviari

Abbiamo la possibilità di fornire BIO EVO SP – grasso biodegradabile NLGI 000 omologato da RFI secondo la specifica:



Ferrovia dello Stato Italiana
UA 142/2019
RFI-DTC.SNA0011PQ20190000481

Direzione Tecnica
Standard infrastruttura
Il Responsabile

Spett. le
Emanuele Mascherpa S.p.a.
Via Natale Battaglia 39
20127 - Milano
postmaster@mascherpa.it

C.a. Dr. Giampaolo Coli

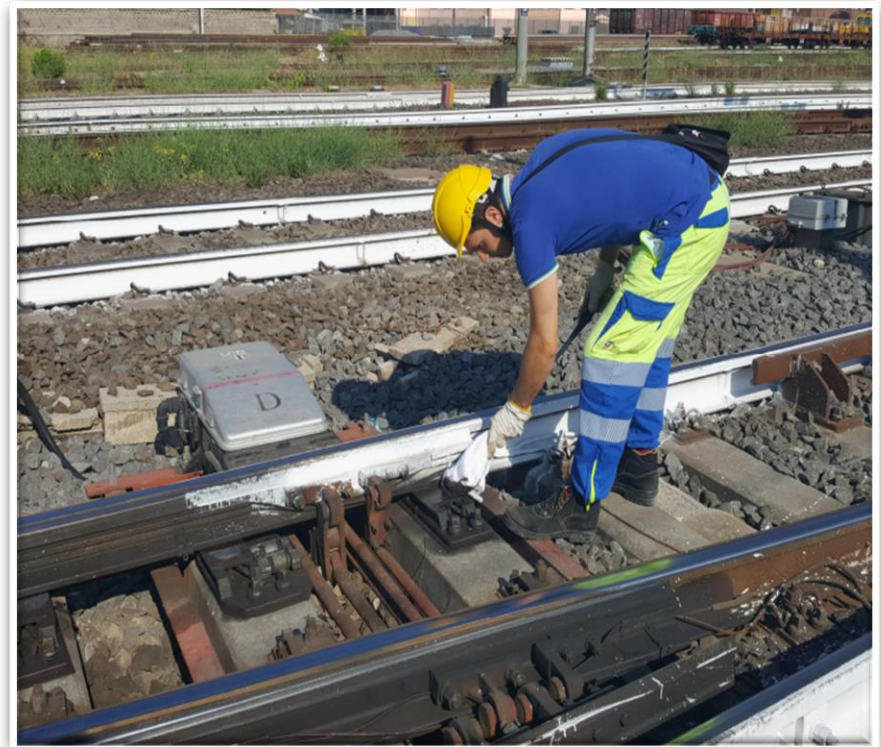
Oggetto: Omologazione provvisoria lubrificanti "CONDAT BIO EVO SP" fornito dalla ditta Emanuele Mascherpa S.p.A.

Si comunica che, in ottemperanza alla Specifica Tecnica di Fornitura "Lubrificanti con speciali capacità per i cuscinetti di scorrimento del telaio degli aghi degli scambi ferroviari" RFI TCAR SF AR 06 005 D del 05/12/2016, è stato completato l'esame dei documenti inviati da codesta ditta con nota via pec il 18/12/2018. L'esame ha avuto esito favorevole e, pertanto, si comunica l'omologazione provvisoria dei prodotti in oggetto.

Di detta omologazione provvisoria è stata data comunicazione alle Strutture di RFI interessate.

Cordiali saluti

Franco Iacobini



Lubrificazione deviatoi ferroviari

Secondo prodotto Kajo (non omologato RFI)

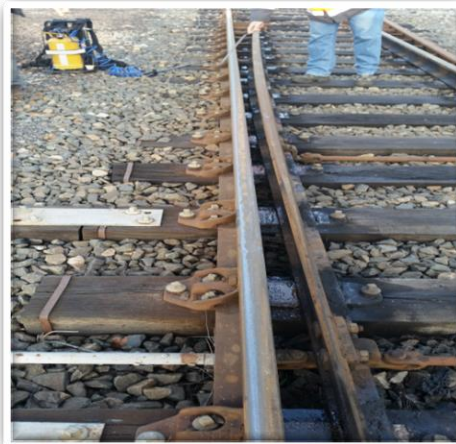


Product information
No. 66243000

KAJO-BIO-Railgrease 601



registration in progress



Typical characteristics:

Properties	Value	Unit	Standard
Color	Ochre yellow		
Base oil	synth. Ester		
Thickener	gel		
Density at 20 °C	916	kg/m ³	DIN EN ISO 3838
Dyn. Viscosity at 25°C	125 - 175	mPas	DIN 53019
Filterability 400 µm	pass		
Operating temperature range	-30 bis +120	°C	DIN 51825
Part of renewable raw materials	90	%	ASTM D 6866 Radio Carbon Methode C ¹⁴

Version 3 revised: 08.10.2019

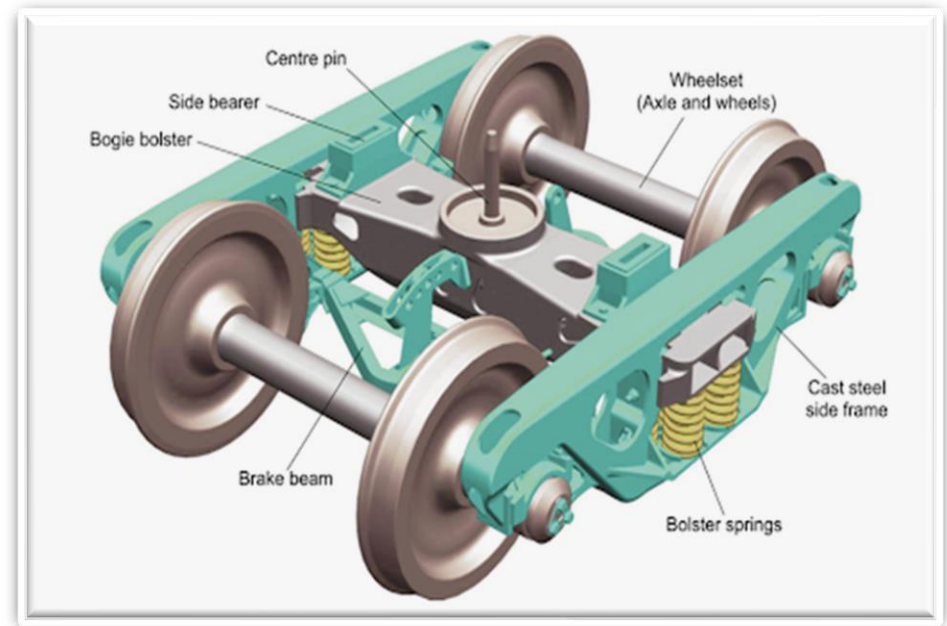
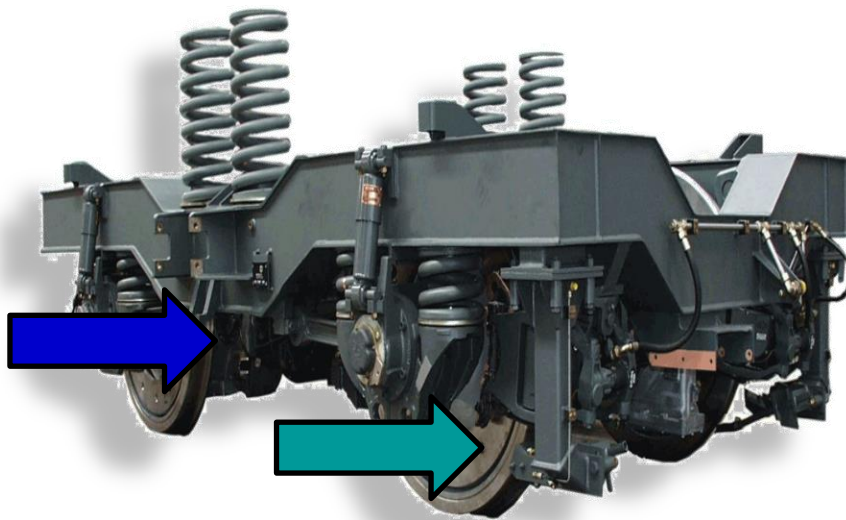
- All ratings are average values and are subject to production-related variations -

D-59609 Anrächte • Phone: +49 (0)2947 881-0 • FAX: +49 (0)2947 881-120
email: Schmierstoffe@KAJO.de • Internet: www.KAJO.de

Componenti carrello

Cilindri, gruppi di valvole elettrovalvole e supporti, filtri aria, riduttori e regolatori di pressione, interruttori pneumatici, manometri, pressostati, separatori olio, serbatoi, centraline elettroniche di controllo e comando impianto pneumatico

**Legenda
Molykote
Condat**



Respingenti grasso Condat GR439G

